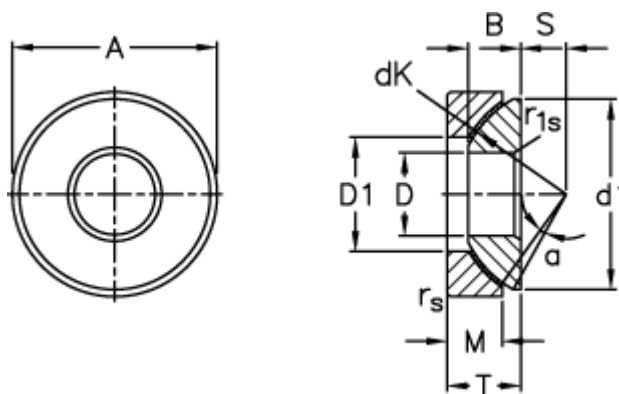


Varenummer: 03512020
 Beskrivelse: Fluro Ledleje GE 20AW

Mål



A	= 55 0 -0,013
B	= 14.5
D	= 20 0 -0,010
d1 max	= 50
D1 min	= 31
dK	= 60
Dynamisk aksial belastning C (kN)	= 150
Kipvinkel	= 5

M	= 13.8
rs, r1s min	= 1
S	= 12.5
Statisk aksial belastning C0 (kN)	= 300
T	= 20 +0,25 -0,40
Vægt	= 246